

Verso CF 1700 U C5

| | |
|---|--------------|
| Jmenovitý průtok podle ErP 2018, m ³ /h | 1416 |
| Jmenovitý průtok podle ErP 2018, l/s | 393 |
| Výkon elektrického ohřivače, kW / Δt, °C | 4,5/8,0 |
| Přívodní napětí HE, V | 3~400 |
| Přívodní napětí HW, V | 1~230 |
| Maximální provozní proud HE, A | 12,9 |
| Maximální provozní proud HW, A | 6,7 |
| Elektrický příkon ventilátoru při maximálním vzduchovém množství, W | 465 |
| Rozměry filtrů Š×V×D, mm | 800×400×46 |
| Rozměry jednotky Š×V×D, mm | 910×905×1810 |
| Tloušťka opláštění, mm | 50 |
| Montážní prostor, mm | 800 |
| Hmotnost jednotky, kg | 243 |



Akustická data

A-vážený akustický výkon L_{WA} , dB(A) při jmenovitém průtoku

| | |
|----------------------------|----|
| Vstup přiváděného vzduchu | 58 |
| Výstup přiváděného vzduchu | 75 |
| Vstup odváděného vzduchu | 58 |
| Výstup odváděného vzduchu | 75 |
| Opláštění | 57 |

A-vážený akustický tlak L_{pA} , dB(A) v běžně utěsněné místnosti 10m² ve vzdálenosti 3 m od opláštění.

| | |
|-------|----|
| Okolí | 46 |
|-------|----|

Teplotní účinnost

| Venkovní teplota, °C | Zima | | | | | Léto | | |
|---------------------------|------|------|------|------|------|------|------|------|
| | -23 | -15 | -10 | -5 | 0 | 25 | 30 | 35 |
| Za tepelným výměníkem, °C | 14,4 | 15,3 | 16,2 | 16,6 | 17,6 | 22,6 | 23,6 | 24,7 |

vnitřní +22 °C, 20 % RH

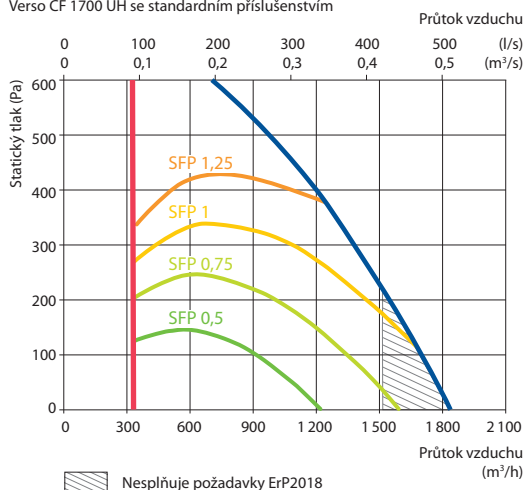
Technická data zabudovaného vodního chladiče/ohřivače (HCW) a přímého výparníku (HDCX)

| Teplota vody dovnitř / ven, °C | Zima | Léto | Zima | Léto |
|-----------------------------------|-----------|---------|-----------|---------|
| | 60/40 | 7/12 | - | - |
| Kondenzace/vypařování T, °C | - | - | 45 | 45/5 |
| Výkon, kW | 3,9 | 9,8 | 3,7 | 10,0 |
| Maximální výkon, kW | 11,7 | 11,3 | 6,5 | 12,1 |
| Tlaková ztráta, kPa | 2,3 | 67,3 | - | - |
| Teplota vzduchu dovnitř / ven, °C | 14,4 / 22 | 30 / 18 | 14,4 / 22 | 30 / 18 |
| Připojení, " / mm | | ½ | ¾ | 22 |

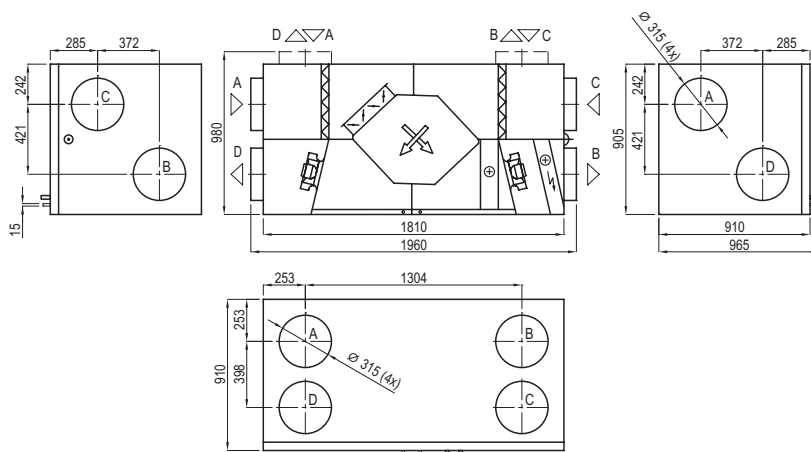
Léto: +30 °C / 50 %; DX - 1450 m³/h

Výkon

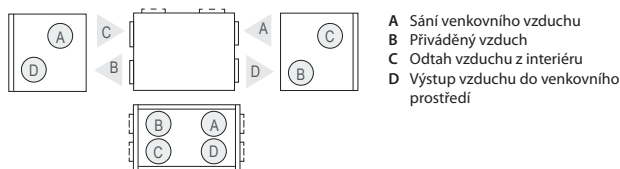
Verso CF 1700 UH se standardním příslušenstvím



Zobrazena jako pravá (R1)



Zobrazena jako levá (L1)



- A Sání venkovního vzduchu
- B Přiváděný vzduch
- C Odtah vzduchu z interiéru
- D Výstup vzduchu do venkovního prostředí

Příslušenství

| | |
|-------------------------|---|
| Uzavírací klapka | AGUJ-M-315+LF24/LM24 |
| Tlumič hluku | A/D AGS-315-100-900-M B/C AGS-315-100-1200-M |
| Směšovací uzel | PPU-HW-3R-15-1,6-W2 |
| Vodní chladič | DCW-1,6-11 |
| Dvoucestný ventil | VVP47.20-4,0+SSP61 |
| Přímý výparník | DCF-1,6-11 |
| Venkovní kond. jednotka | MOU-36HFN8+KA8243 |